

# Escaleras Extensión Dobles

HÖRN

Ver. 2.2.19032020

HESC-FV-2



Tipo y Capacidad de  
**CARGA MÁXIMA**  
**TIPO IA**  
300lb (136kg)



producto  
**dieléctrico**

capacidad dieléctrica

c.a 90 kV  
c.d 25 kV

Fabricada según standar

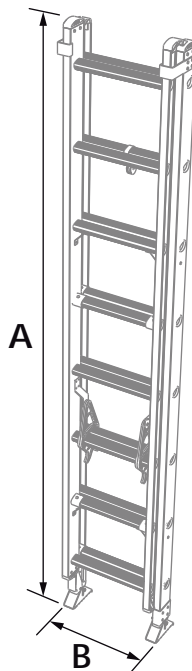


Las escaleras de extensión de dos cuerpos HORN® tienen sus rieles fabricados en PRFV/FRP (Plástico Reforzado en Fibra de Vidrio), un material no conductor de electricidad, lo que hacen que esta escalera sea ideal para trabajar en ambientes muy exigentes con riesgo eléctrico, corrosión y exposición a la intemperie.

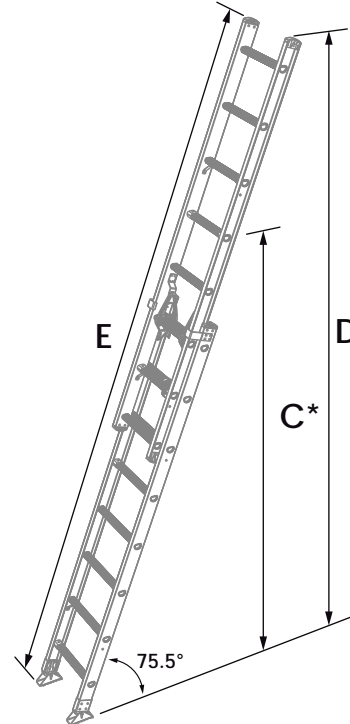
Con una capacidad de carga de mas de 300lb, nuestras escalera son **livianas y duraderas**. Los peldaños tipo D en aluminio son antideslizantes y tienen la superficie superior plana para mayor comodidad. Las zapatas antideslizantes se adaptan a múltiple ángulos ofreciendo la opción de ser incrustadas en terrenos blandos.

Las escaleras HORN® son sometidas a extensas pruebas de desempeño, según norma **ANSI-ASC A14.5-2017** en todos sus numerales, haciendolas un producto de alta calidad.

Dimensiones  
Generales



Dimensiones  
en uso



Referencia	# Pasos	Longitud Cerrada	Ancho máx.	Altura de trabajo*	Altura máx. en uso	Longitud Extendida	Peso (Kg)
HESC FV 2 10	10	136.0	47.0	110.0	240.0	259.0	10.1
HESC FV 2 12	12	197.0	47.0	204.0	334.0	350.0	13.3
HESC FV 2 16	16	258.0	47.0	298.0	428.0	441.0	16.4
HESC FV 2 20	20	319.0	47.0	392.0	522.0	532.0	19.6
HESC FV 2 24	24	383.0	47.0	501.0	645.0	658.0	23.6
HESC FV 2 28	28	441.0	47.0	617.0	754.0	779.0	27.5
HESC FV 2 32	32	502.0	47.0	740.0	880.0	900.0	29.6
HESC FV 2 36	36	563.0	47.0	824.0	964.0	993.0	32.7
HESC FV 2 40	40	624.0	47.0	911.0	1053.0	1082.0	36.1

\*La altura de trabajo es la longitud hasta el antepenúltimo peldaño, ya que por norma no se recomienda subirse más arriba ya que podrían presentarse accidentes.

(Medidas en centímetros)

## Accesorios Adicionales



Gancho escualizable



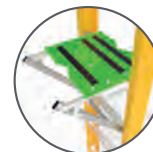
Bandeja dieléctrica V-topTool



Apoya poste metálico antideslizante



Niveladores automáticos & Semiautomáticos



Plataforma de trabajo desmontable