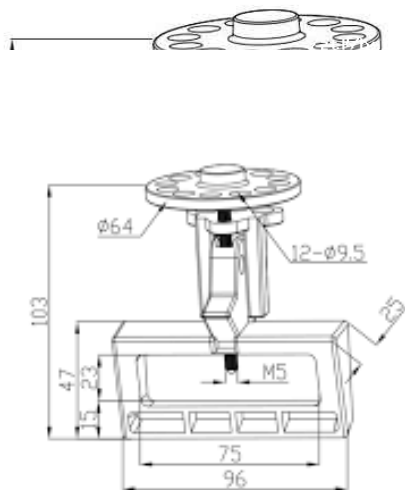


# BLOQUEO REG. PARA INTERRUPTORES CAJA MOLDEADA GRANDE SERIE: BAN-D92

## Características Técnicas:

1. Hecho de buena calidad de acero inoxidable y PVC; muy adecuado para disyuntores utilizados en entornos industriales.
2. Apto para interruptores automáticos con una altura de palanca de 0.9" y un ancho de palanca de 3".
3. Resistente a la corrosión y de fácil instalación. El tornillo fijo de la manija giratoria, se puede bloquear con candados de seguridad con grillete de 7 mm de diámetro.



BLOQUEO PARA INTERRUPTORES CAJA MOLDEADA GRANDE.
--

BAN-D92
---------