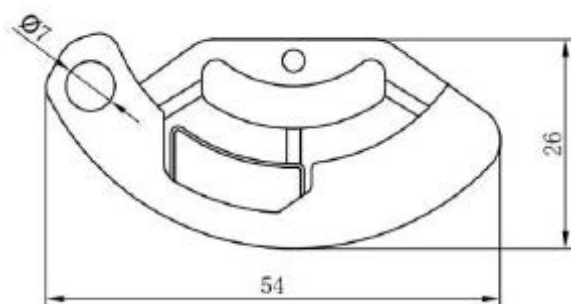


BLOQUEO ELÉCTRICO PARA ENCHUFE INDUSTRIAL SERIE: BAN-D46

Características Técnicas:

1. Este dispositivo proporciona un método fácil y eficaz para aislar el enchufe del adaptador.
2. Se fija fácilmente en la pared del enchufe macho de forma redonda para bloquear el tapón de conexión a la fuente eléctrica.
3. Este dispositivo de bloqueo está especialmente diseñado para los adaptadores de enchufe de todo tipo.



BLOQUEO ELECTRICO PARA ENCHUFE INDUSTRIAL

BAN-D46