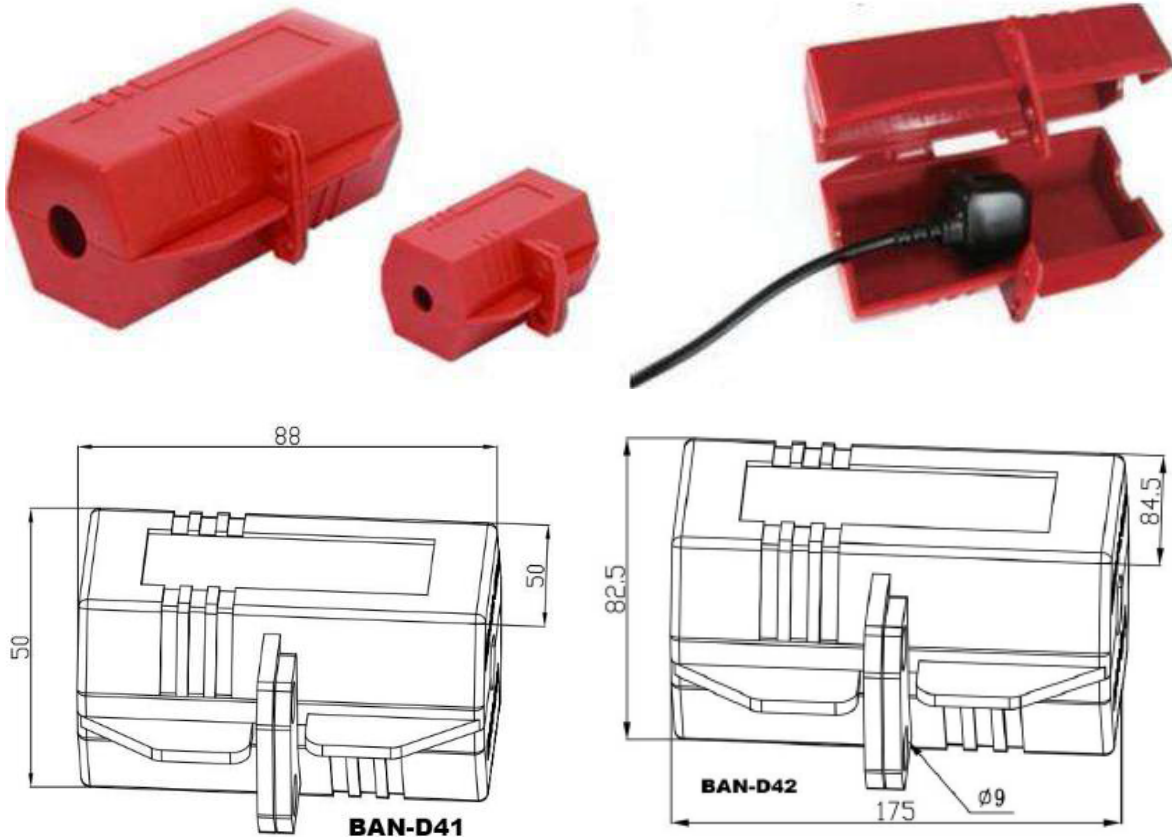


BLOQUEO ELÉCTRICO PARA ENCHUFE

SERIE: BAN-D41 / D42

Características Técnicas:

1. Conector de bloqueo que puede evitar que los enchufes eléctricos sean insertados en tomas de corriente.
2. Dimensiones del producto cerradura del tapón: 5,1 cm (altura) x 5,1 cm (espesor) x 8,9 cm (ancho); un cable con un diámetro de 1,3 cm.
3. Hecho de polipropileno de alta resistencia.



BLOQUEO ELECTRICO PARA ENCHUFE L= 89 MM.

BAN-D41

BLOQUEO ELÉCTRICO PARA ENCHUFE L= 178 MM.

BAN-D42