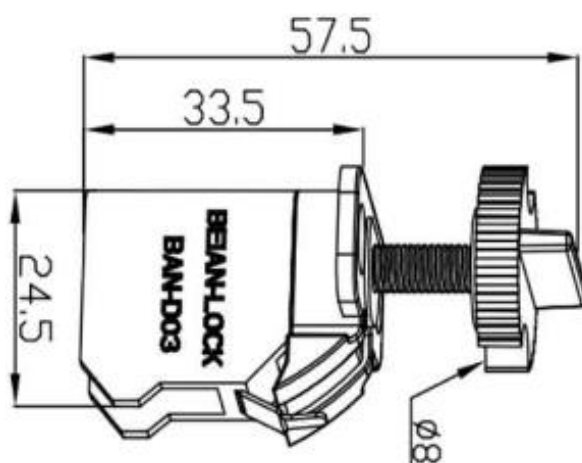


BLOQUEO PARA INTERRUPTOR MINIATURA TIPO T.B.L.O. SERIE: BAN-D03

Características Técnicas:

1. Método seguro y eficaz para bloquear disyuntores miniatura.
2. No se necesitan instrumentos para la instalación del dispositivo en el interruptor miniatura. Solo se requiere una perilla de ajuste para finalizar la instalación fácilmente.
3. Se utiliza para las cerraduras de tipo barra universal.
4. Se sugiere a utilizar el producto junto a candados de seguridad con un diámetro máximo de grillete de 7mm.



BLOQUEO PARA INTERRUPTOR MINIATURA TIPO T.B.L.O.	BAN-D03
--	---------