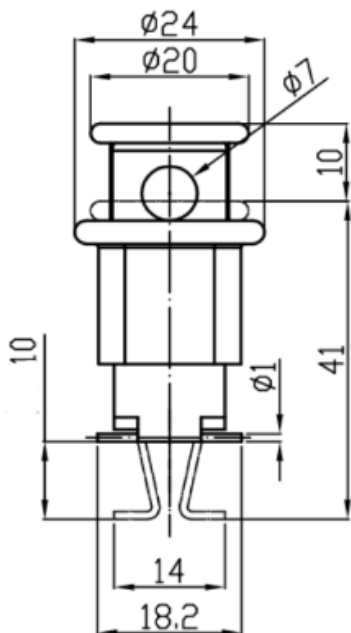


BLOQUEO PARA INTERRUPTOR MINIATURA TIPO P.O.S. SERIE: BAN-D01

Características Técnicas:

1. Bloqueo universal seguro y eficaz para disyuntores miniatura.
2. No se necesitan instrumentos para la instalación del dispositivo en el interruptor miniatura. Sólo se requiere un botón para finalizar la instalación fácilmente.
3. Se utiliza para las cerraduras de tipo barra de tracción y disponible como un solo polo.
4. Se sugiere utilizar el producto junto a candados de seguridad con un diámetro máximo de grillete de 7mm.



BLOQUEO PARA INTERRUPTOR MINIATURA TIPO P.O.S.

BAN-D01